


Gebrauchsanleitung Installation Instructions

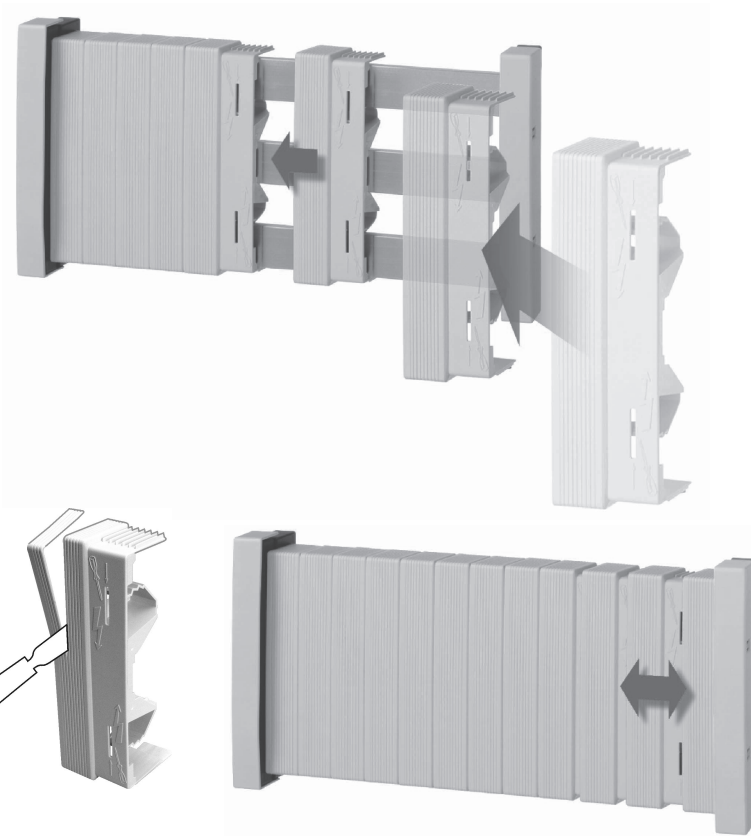
GA-G004

14518b

CE Sammelschienenabdeckung
für 60mm
Sammelschienensysteme
3- und 4polig

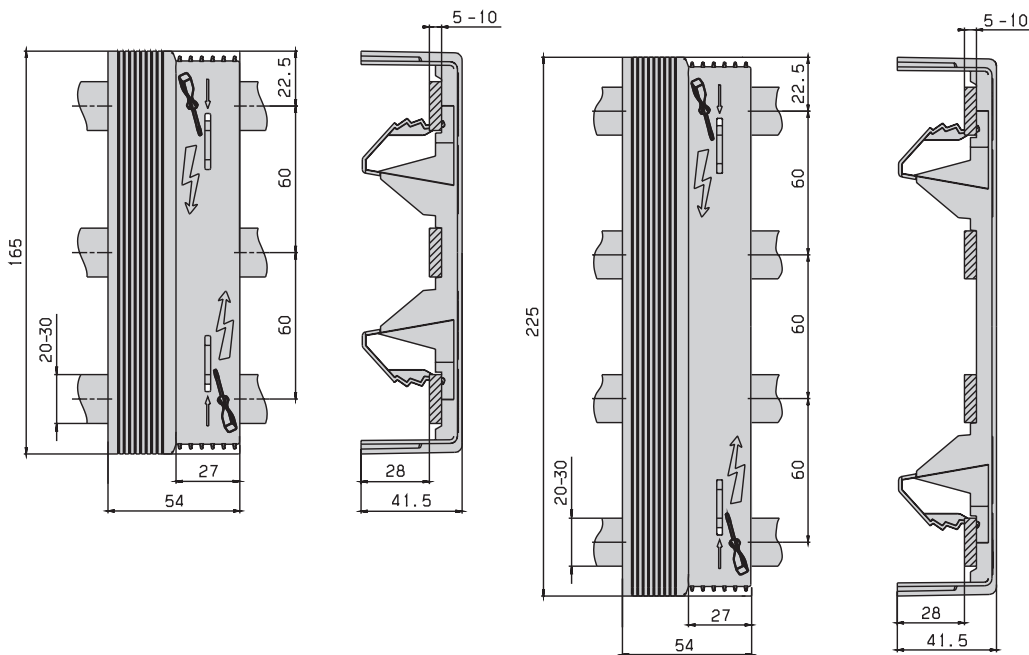
Busbar cover
for 60mm busbar systeme
3- and 4-pole


Vor Beginn der Arbeiten Gerät
spannungsfrei schalten.
Inbetriebsetzung und Wartung
nur durch Fachpersonal.
To prevent electrical shock
disconnect from power source
before installing or servicing.
Work and maintenance by
skilled staff only.



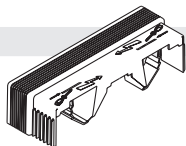
Technische Änderungen vorbehalten!
Subject to technical alterations!

Abmessungen / Dimensions



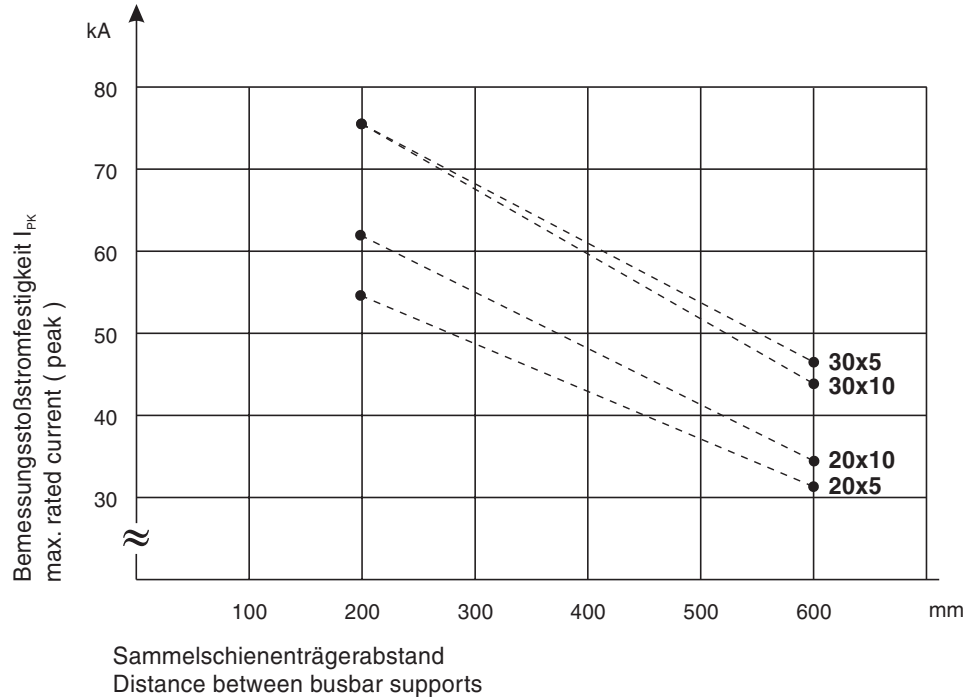
Sammelschienenbreite
Busbar width

Sammelschienenstärke
Busbar thickness



20mm und/and 30mm

5mm und/and 10mm



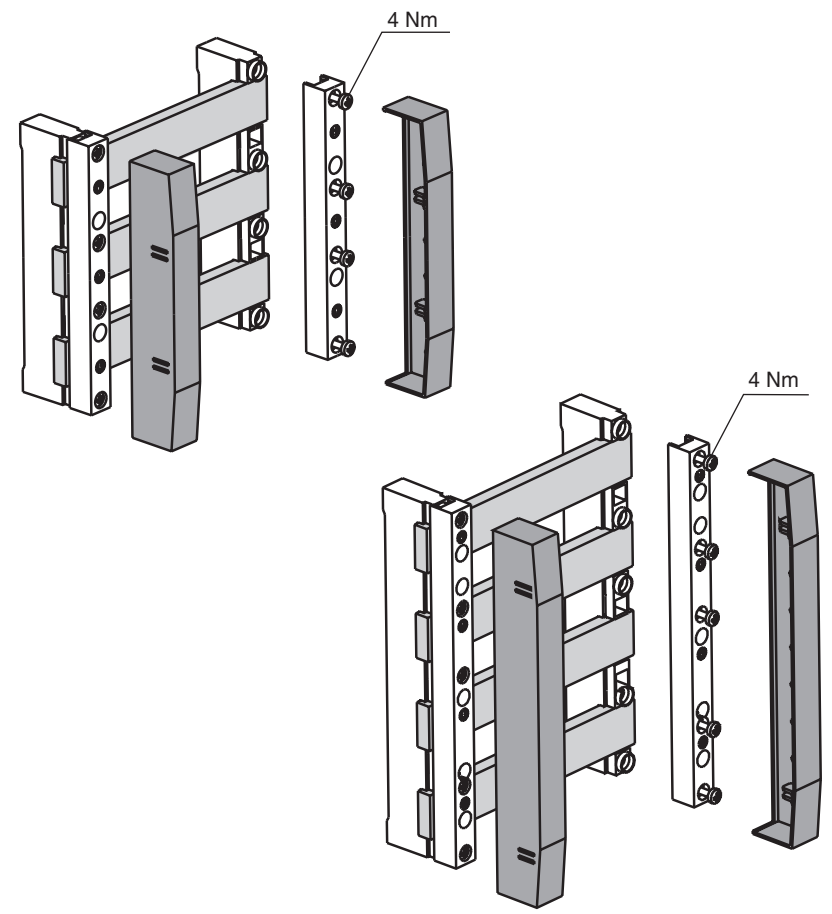
Gebrauchsanleitung Installation Instructions

GA-G001

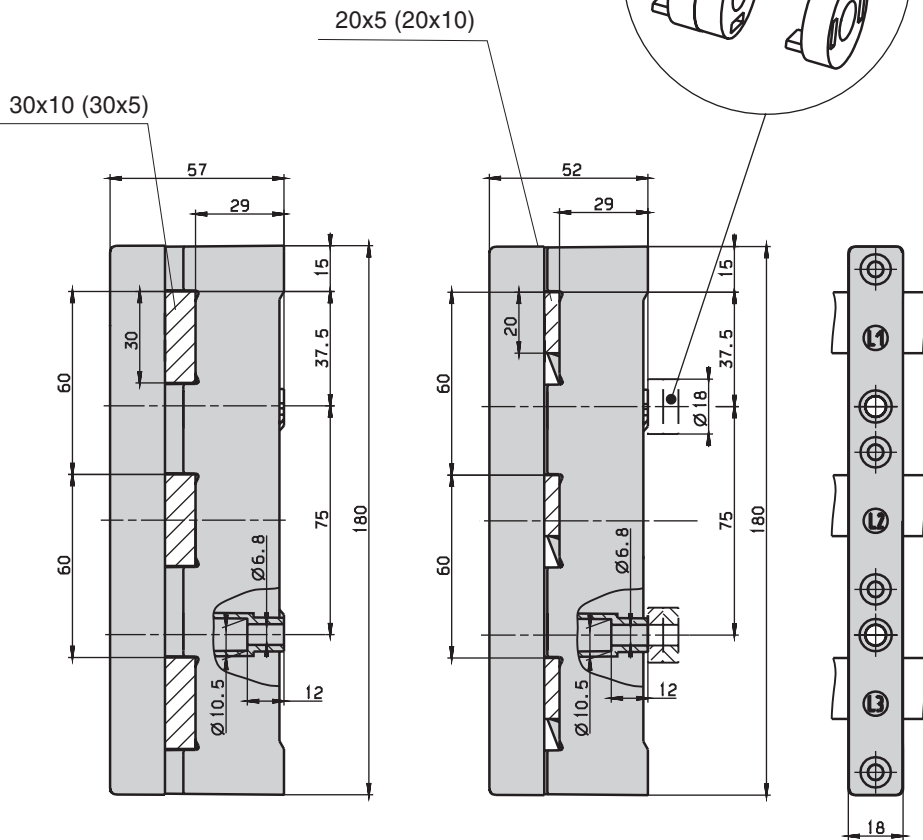
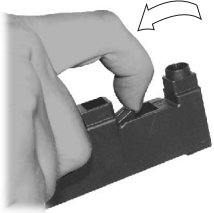
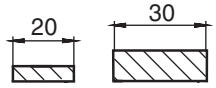
14516b

CE Sammelschienenträger und Zubehör Busbar support and accessories

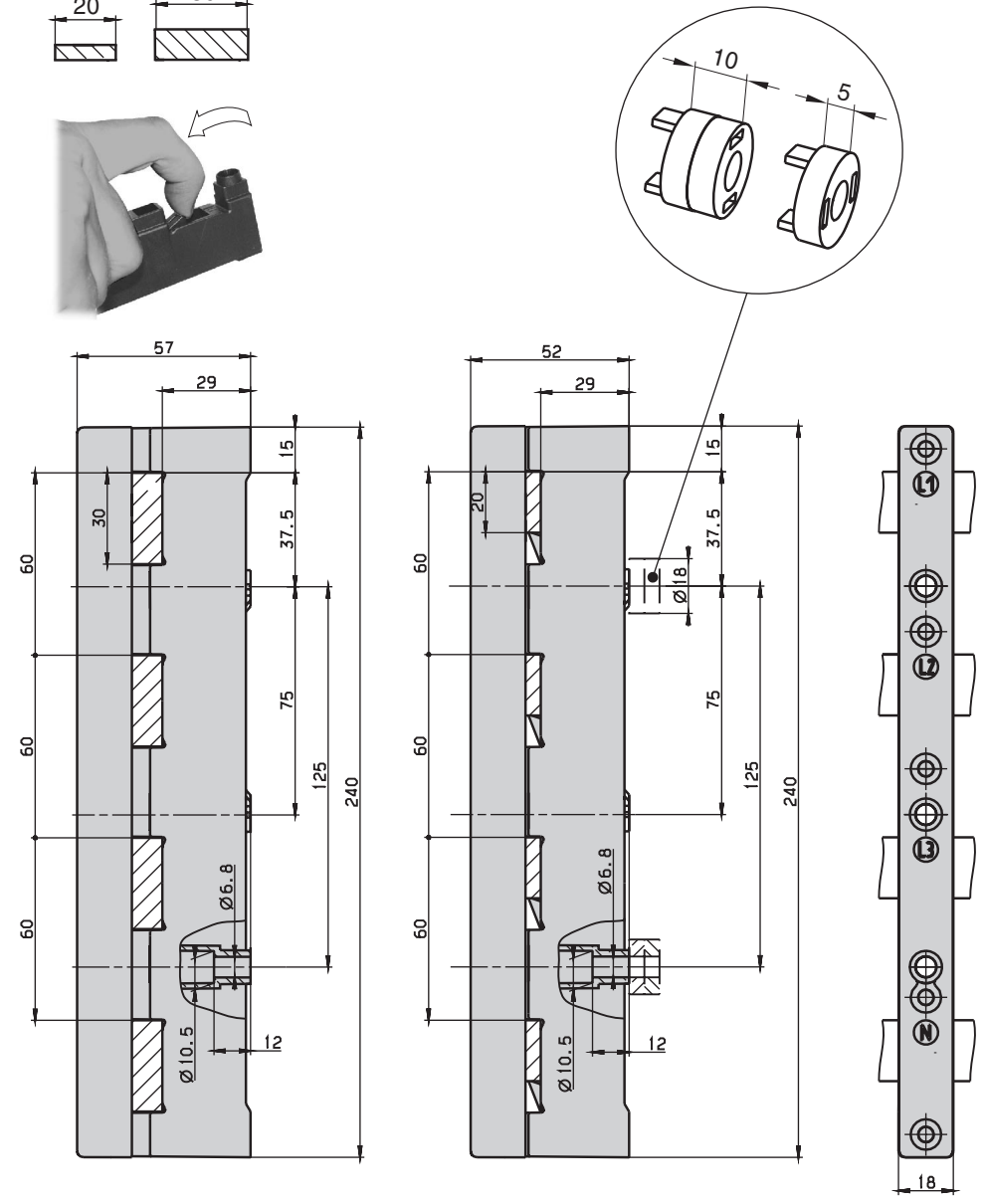
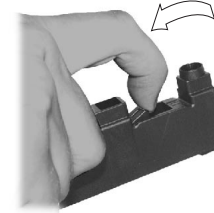
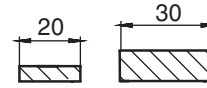
Vor Beginn der Arbeiten Gerät spannungsfrei schalten. Inbetriebsetzung und Wartung nur durch Fachpersonal. To prevent electrical shock disconnect from power source before installing or servicing. Work and maintenance by skilled staff only.

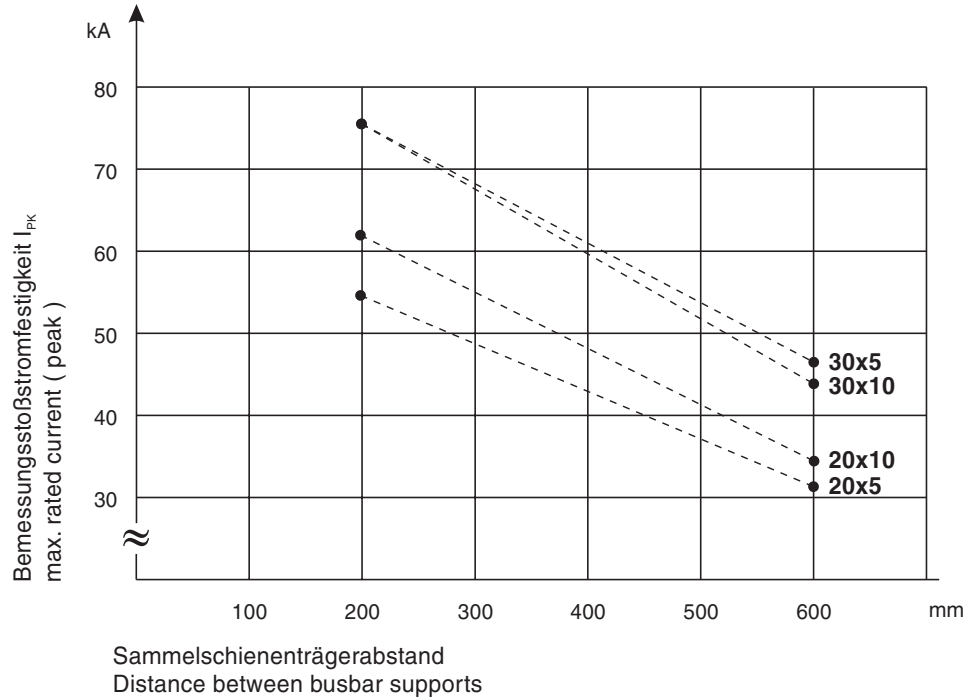


Abmessungen / Dimensions



Abmessungen / Dimensions





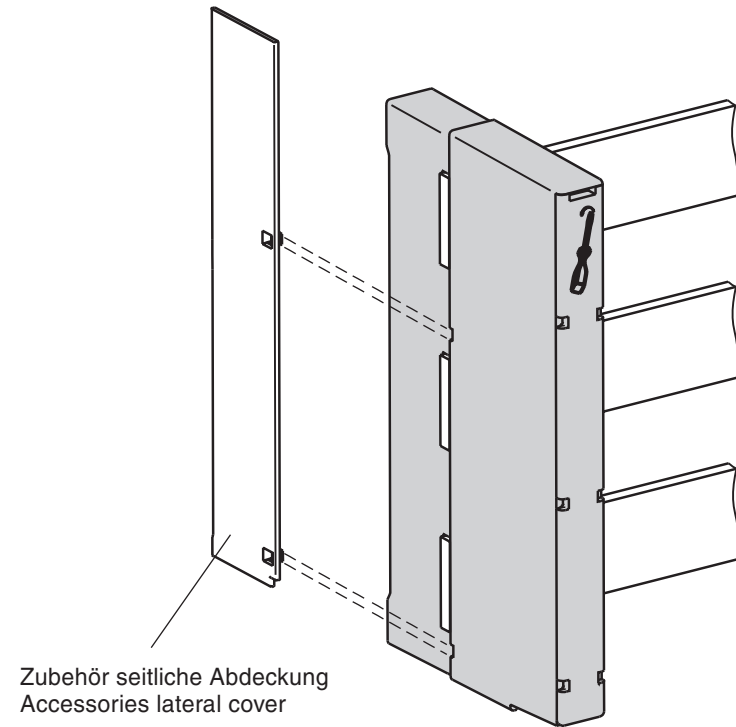
Gebrauchsanleitung Installation Instructions

GA-G012

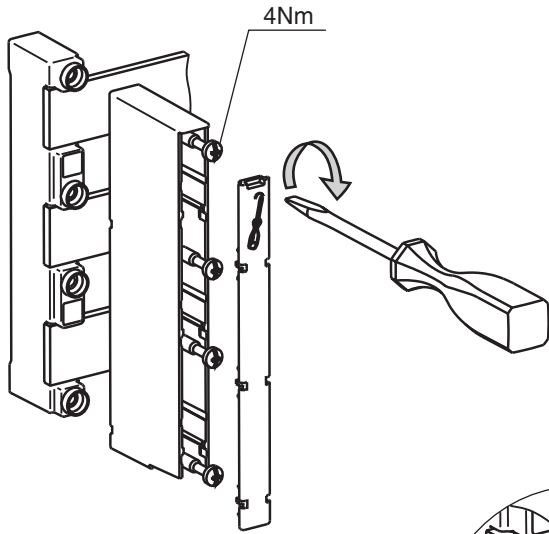
14567

CE Sammelschienenträger mit Anschluss Busbar support

Vor Beginn der Arbeiten Gerät spannungsfrei schalten. Inbetriebsetzung und Wartung nur durch Fachpersonal. To prevent electrical shock disconnect from power source before installing or servicing. Work and maintenance by skilled staff only.

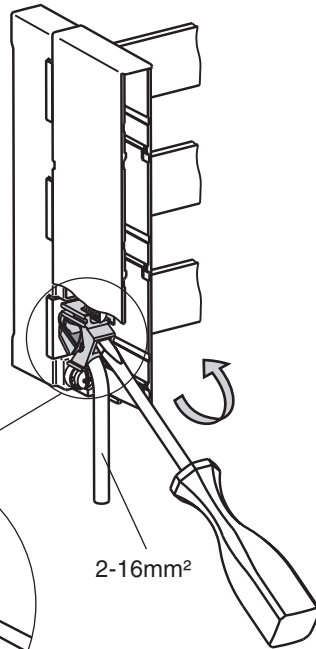


①



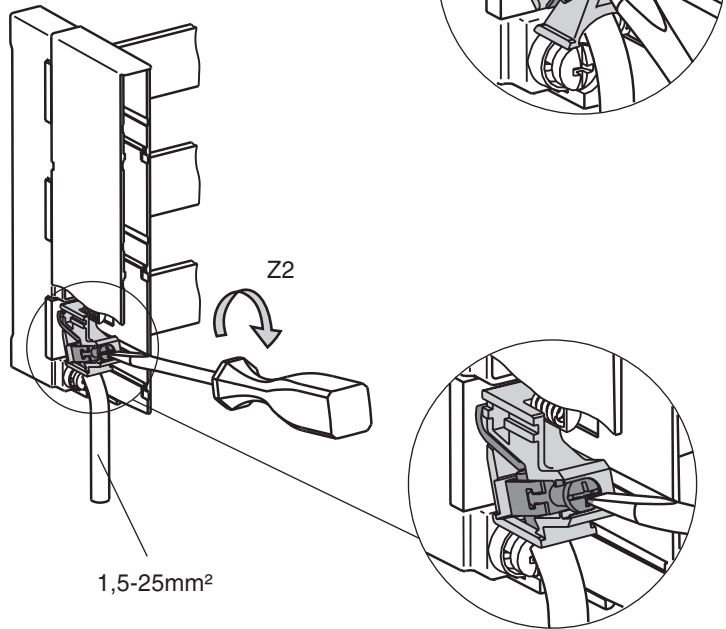
②

SST-60/3-A16

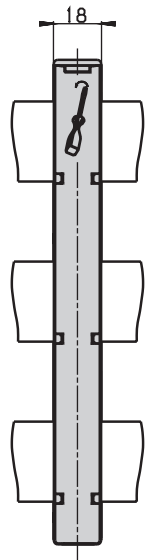
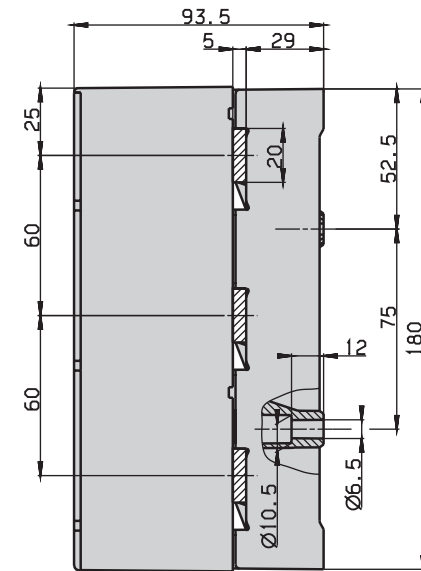
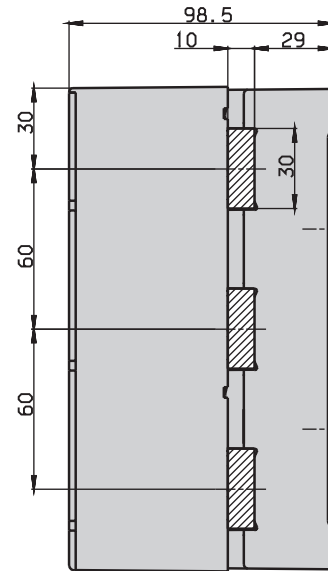
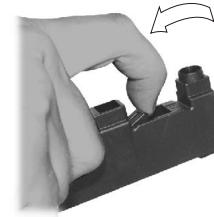
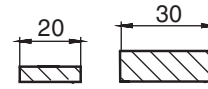


③

SST-60/3-A25



Abmessungen / Dimensions

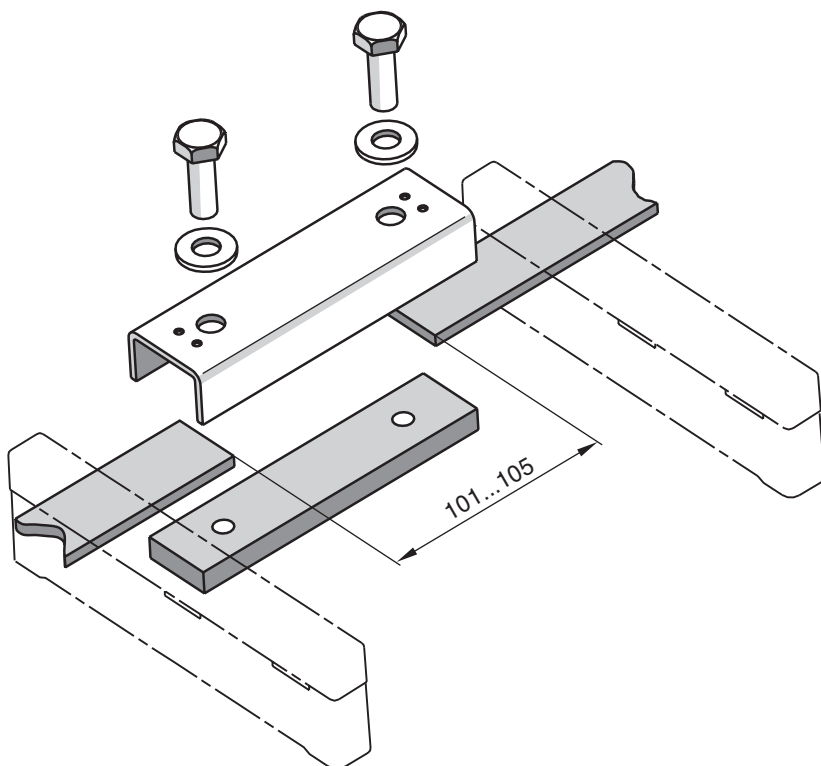


Gebrauchsanleitung Installation Instructions

GA-G013

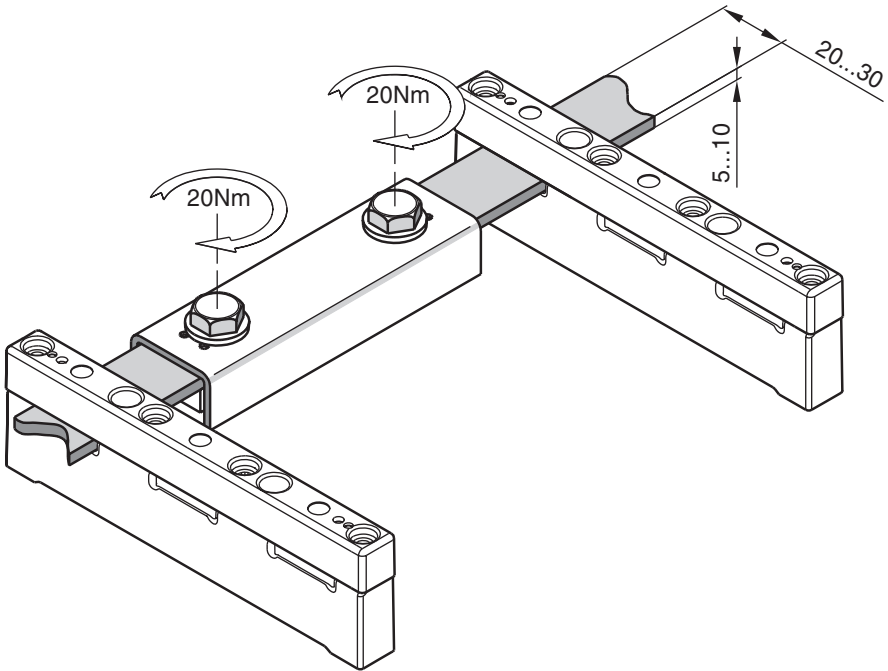
14571

CE Sammelschienenverbinder
Busbar connector



Technische Änderungen vorbehalten!
Subject to technical alterations!

CE Sammelschienenverbinder
Busbar connector



Gebrauchsanleitung

Installation Instructions

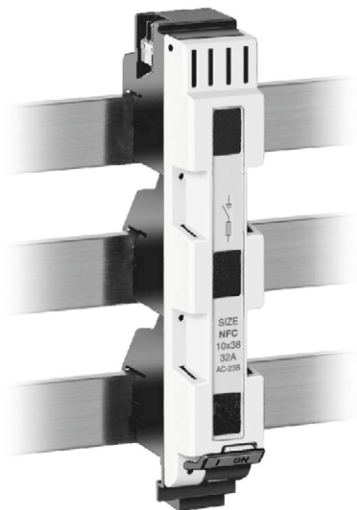
GA-G011

14566 c

CE Z-Lasttrennschalter
für Sammelschienensysteme
3polig
Z-Switch disconnecter fuse
for busbar systems
3-pole



Vor Beginn der Arbeiten Gerät
spannungsfrei schalten.
Inbetriebsetzung und Wartung
nur durch Fachpersonal.
To prevent electrical shock
disconnect from power source
before installing or servicing.
Work and maintenance by
skilled staff only.



Anschlußart "F25"
Terminal type "F25"

Anzugsdrehmoment
Tightening torque

Klemmbereich Kabel
Clamping range



Fahrstuhlklemme / Elevator terminal

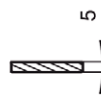
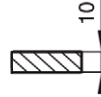
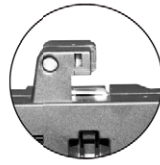
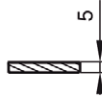
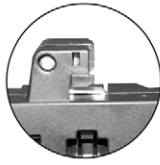
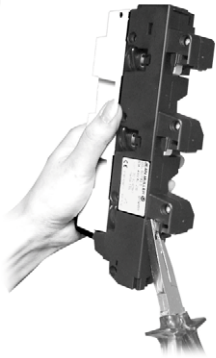
2,6 Nm

0,75 - 25 mm² Cu

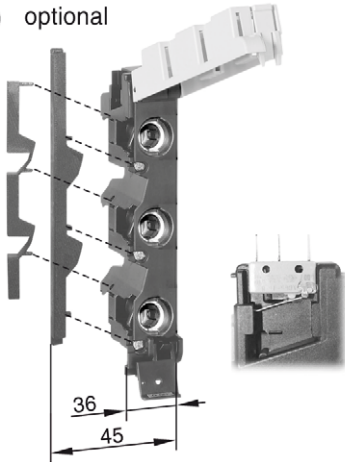


Technische Änderungen vorbehalten!
Subject to technical alterations!

①



② optional

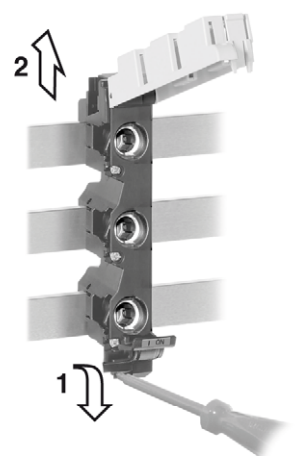


③

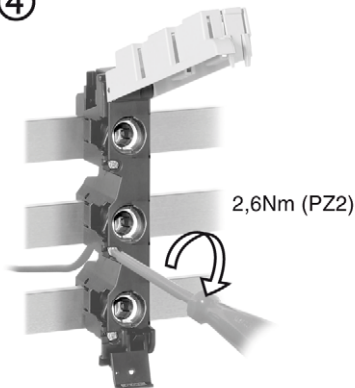
Montage / Assembly



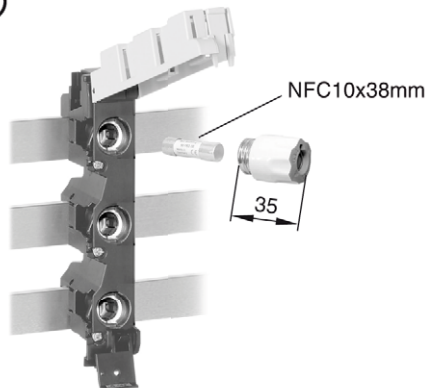
Demontage / Disassembly



④



⑤



Gebrauchsanleitung

Installation Instructions

GA-G003

14515d

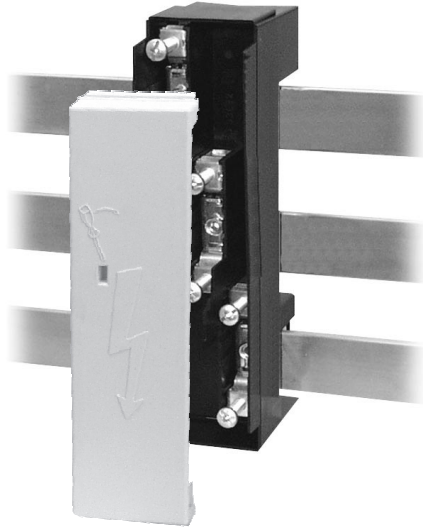


**Anschlußmodul
für 60mm
Sammelschienensysteme
3polig, 4polig**

**Connection module
for 60mm busbar systeme
3-pole, 4-pole**



**Vor Beginn der Arbeiten Gerät
spannungsfrei schalten.
Inbetriebsetzung und Wartung
nur durch Fachpersonal.
To prevent electrical shock
disconnect from power source
before installing or servicing.
Work and maintenance by
skilled staff only.**



**Anschlußart "F70"
Terminal type "F70"**

**Anzugsdrehmoment
Tightening torque**

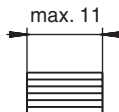
**Klemmbereich Kabel
Clamping range**



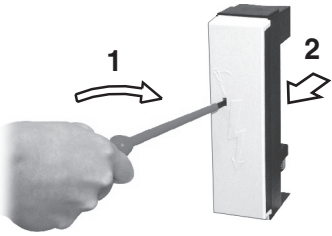
Fahrstuhlklemme / Elevator terminal

2,6 Nm

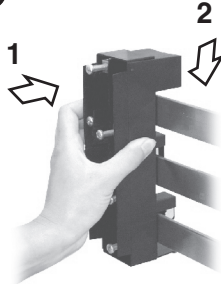
1,5 - 70 mm² Al/Cu



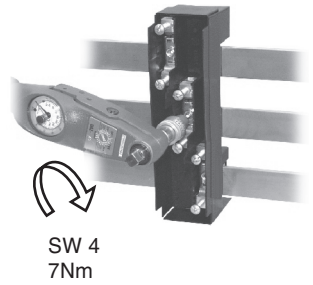
①



②

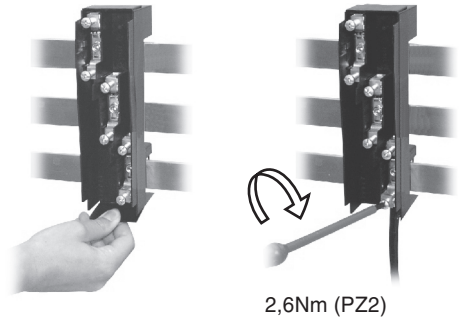
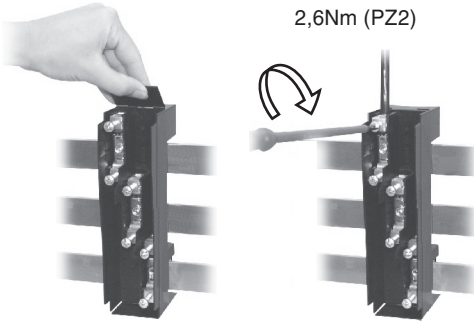


③

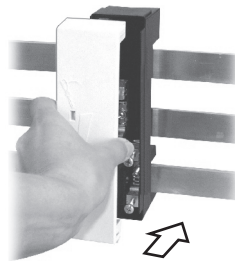
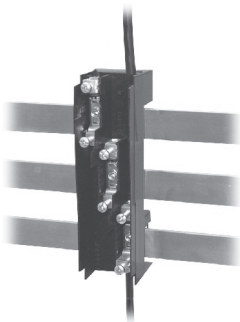


Abgang oben / Connection, top

Abgang unten / Connection, bottom



Durchschleifen / Past through



Gebrauchsanleitung

Installation Instructions

GA-G008

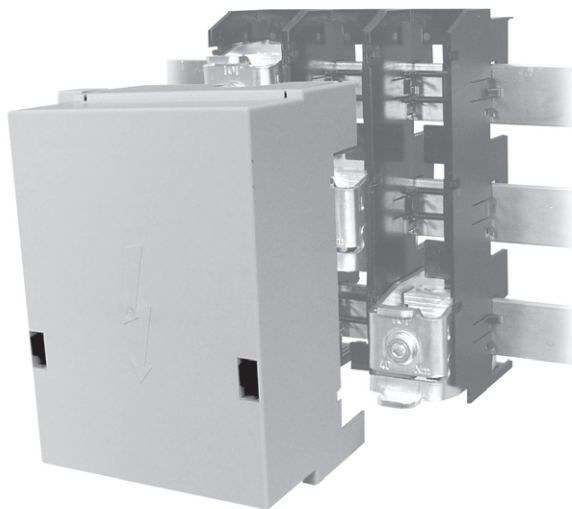
14545C

CE Anschlussmodul
für 60mm
Sammelschienensysteme
3polig

Connection module
for 60mm busbar systems
3-pole



Vor Beginn der Arbeiten Gerät spannungsfrei schalten. Inbetriebsetzung und Wartung nur durch Fachpersonal. To prevent electrical shock disconnect from power source before installing or servicing. Work and maintenance by skilled staffonly.



Klemmbereich Kabel
Clamping range

Anzugsdrehmoment
Tightening torque

Bestell-Nr. G1563001



70mm²-300mm² rund/sector round/sector/AL+CU

40Nm

Bestell-Nr. G1563006

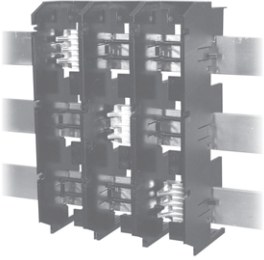


11x21x1(x2) Flachband/flat strip/AL+CU

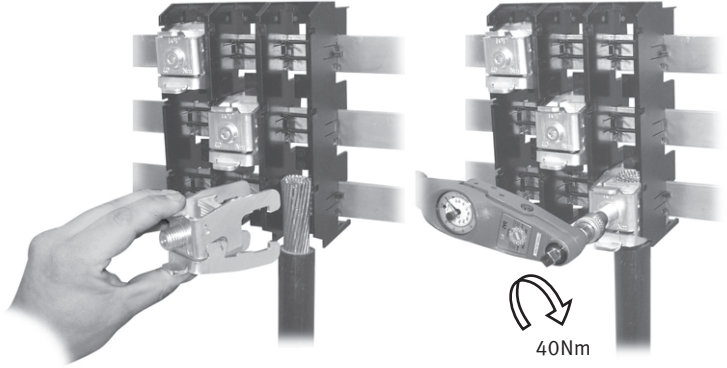
40Nm

Technische Änderungen vorbehalten!
Subject to technical alterations!

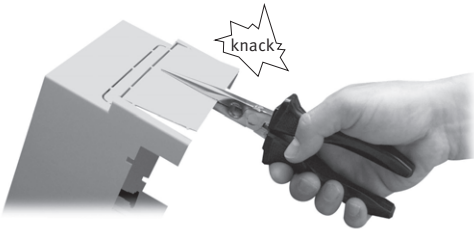
① Montage / Assembly



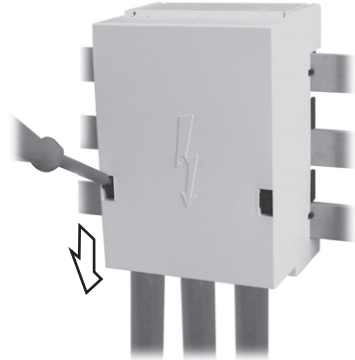
② Kabelanschluß / Cable connection



③ Kabeldurchführung ausbrechen
Break out cable bushing



④ Verriegelung Haube
Locking device cover



Gebrauchsanleitung Installation Instructions

GA-G009

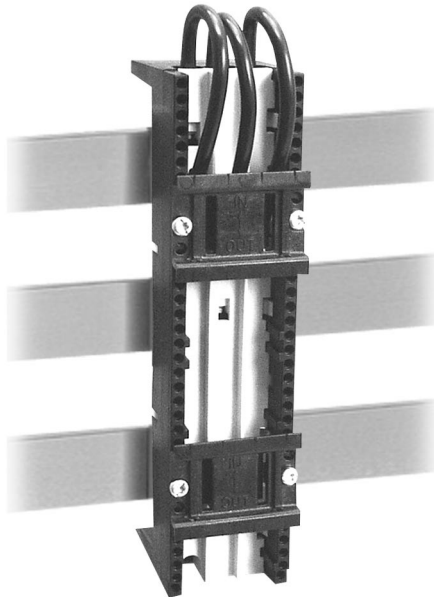
14546b



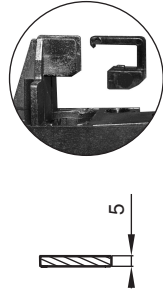
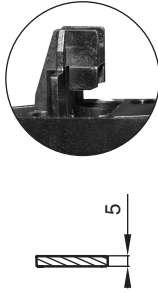
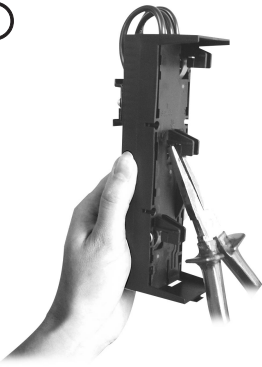
**Geräteadapter
für 60mm
Sammelschienensysteme**
**Adapters
for 60mm busbar systeme**



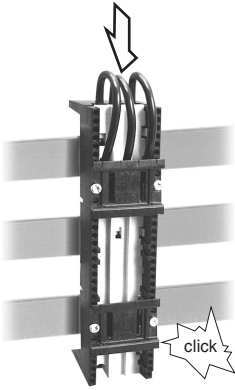
**Vor Beginn der Arbeiten Gerät
spannungsfrei schalten.
Inbetriebsetzung und Wartung
nur durch Fachpersonal.
To prevent electrical shock
disconnect from power source
before installing or servicing.
Work and maintenance by
skilled staff only.**



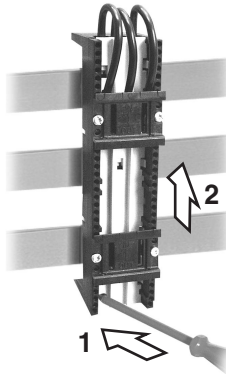
①



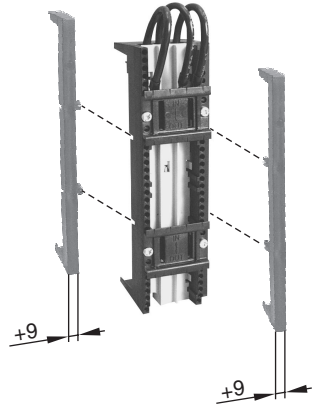
② Montage / Assembly



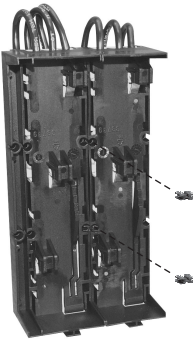
Demontage / Disassembly



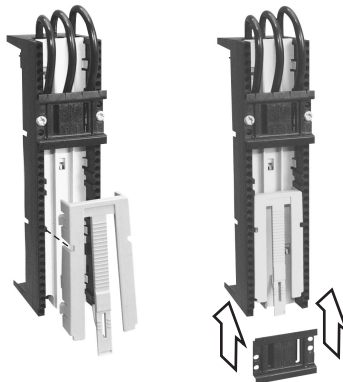
③ 9mm Erweiterung / 9mm Extension



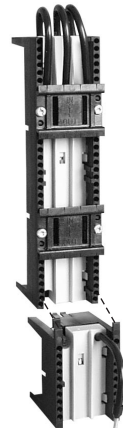
④



⑤ Verschiebbare Tragschiene / Shiftable mounting rail



⑥



Gebrauchsanleitung

Installation Instructions

GA-G010

1453601b

CE Geräteadapter Baugröße 160A/250A Device adapters 160A/250A



Warnung

Vor Beginn der Arbeiten Gerät spannungsfrei schalten. Inbetriebsetzung und Wartung nur durch Fachpersonal

Bei der Montage ist darauf zu achten, dass der Adapter nur senkrecht eingebaut werden darf. Folgende maximale Schraubenlänge darf aus dem Adapter herausragen:

- 160A < 28mm
- 250A < 18mm

Zur Schalterbefestigung dürfen nur die mitgelieferten Schrauben verwendet werden.

Warning

To prevent electrical shock disconnect from power source before installing or servicing. Work and maintenance by skilled staff only.

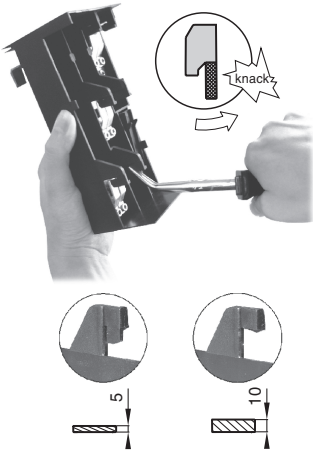
With the assembly is to be paid attention to the fact, that the adaptor may be inserted only vertically.

The following maximum screw length, may stand out from the adaptor:

- 160A < 28 mm
- 250A < 18 mm

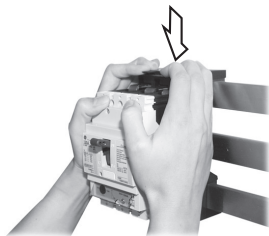
For the counter connection may be used only the provided screws.

①

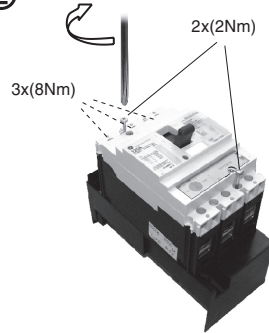


③

Montage / Assembly

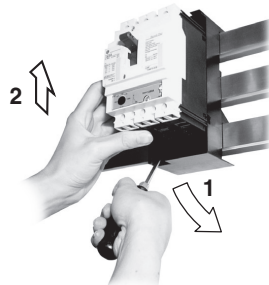


②



④

Demontage / Disassembly



Betriebsanleitung

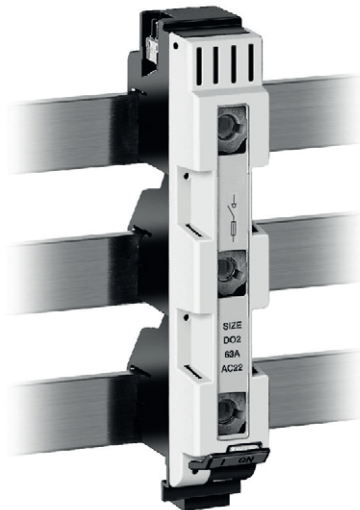
Installation Instructions

14543d

CE D02-Lasttrennschalter für Sammelschienensysteme 3polig D02-Fuse switch for busbar systems 3-pole



Vor Beginn der Arbeiten Gerät spannungsfrei schalten. Inbetriebsetzung und Wartung nur durch Fachpersonal. To prevent electrical shock disconnect from power source before installing or servicing. Work and maintenance by skilled staff only.



Anschlussart „F25“
Terminal type „F25“

Anzugsdrehmoment
Tightening torque

Klemmbereich Kabel
Clamping range



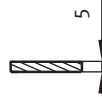
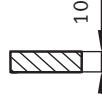
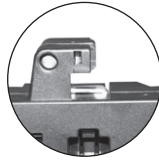
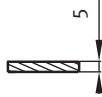
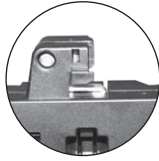
Fahrstuhlklemme/Elevator terminal

2,6 Nm

0,75-25 mm² Cu

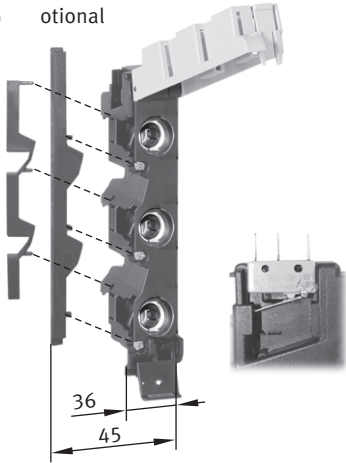


①



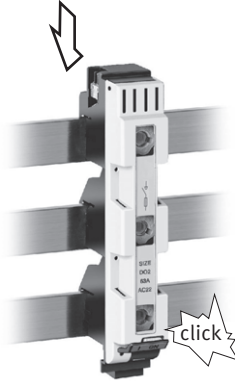
②

optional

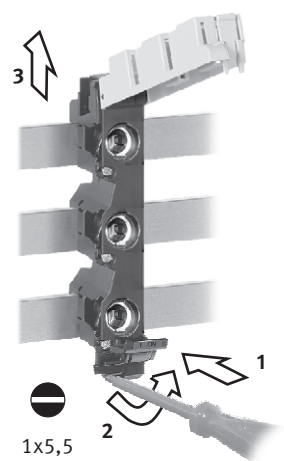


③

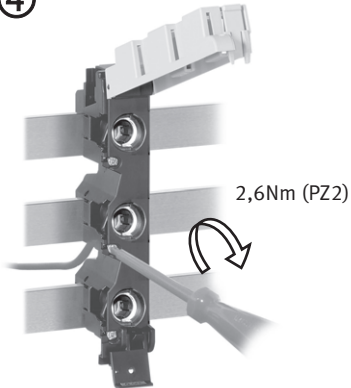
Montage/Assembly



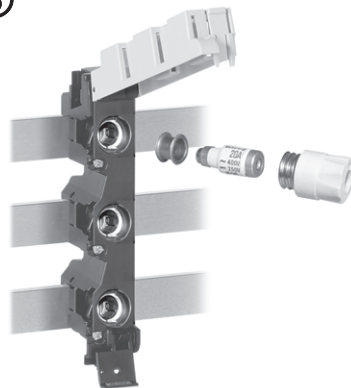
Demontage/Disassembly




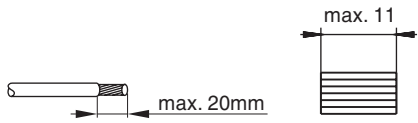
④



⑤



| Anschlußart | Anzugsdrehmoment | Klemmbereich Kabel | Schienen- bzw. Flachbandabmessungen |
|---|-------------------|-----------------------------|---|
| Terminal type | Tightening torque | Clamping range | Size flat strip |
|  Fahrstuhl клемме | 2,6 Nm | 1,5 - 50 mm ² Cu | Stromschiene max. 9x8 Flex. Flachband max. 6x9x0,8 |
| Elevator terminal | 2,6 Nm | 1,5 - 50 mm ² Cu | Busbars max. 9x8 flexible flat strip max. 6x9x0,8 |




Gebrauchsanleitung Installation Instructions

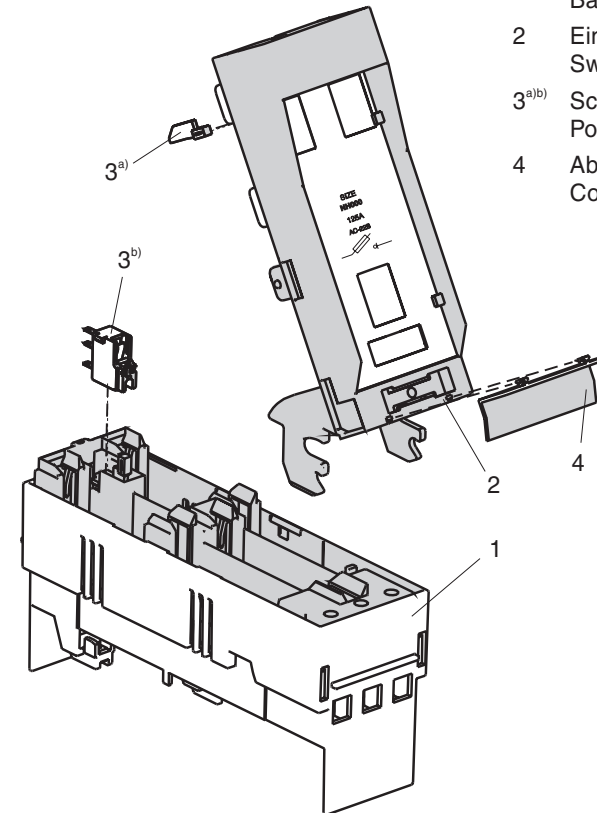
GA-G007

14544d

CE NH-Sicherungslasttrennschalter
Gr. 000
Sammelschienenmontage
LV HRC fuse switch disconnecter
Size 000
Busbar mounting

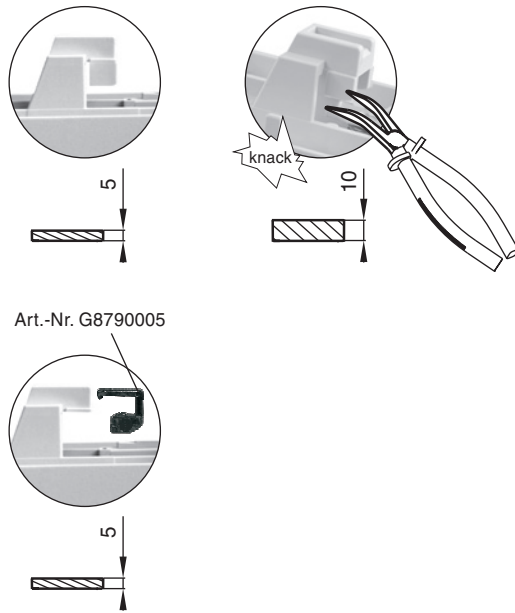
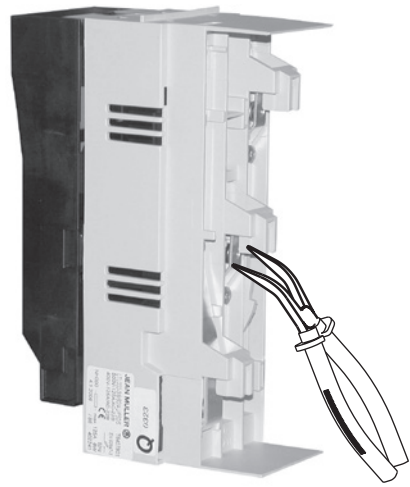
 Vor Beginn der Arbeiten Gerät spannungsfrei schalten. Inbetriebsetzung und Wartung nur durch Fachpersonal. To prevent electrical shock disconnect from power source before installing or servicing. Work and maintenance by skilled staff only.

- 1 Unterteil
Base of switch disconnecter
- 2 Einschwenkvorrichtung
Swing in device
- 3^{a)} Schaltstellungsanzeige
Position indicator
- 4 Abdeckung Schutzart IP30
Cover protection IP30



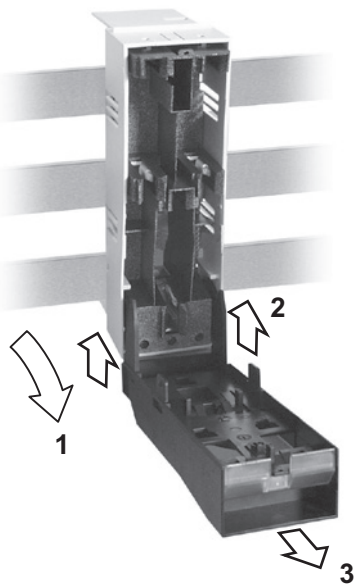

ME95

1



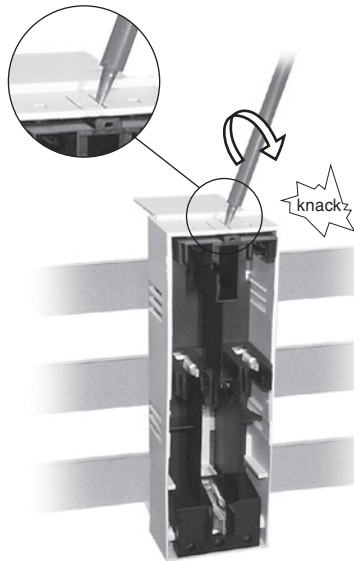
⚠ Nach innen abbrechen!
Break off inside!

2



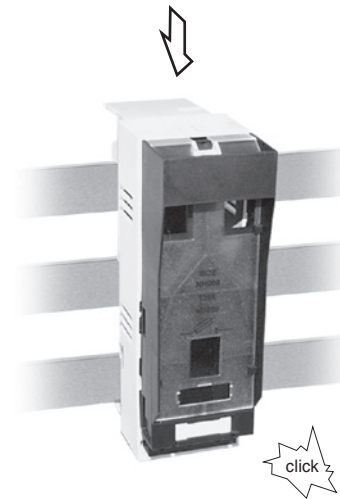
3

Schaltstellungsanzeige /
Position indicator



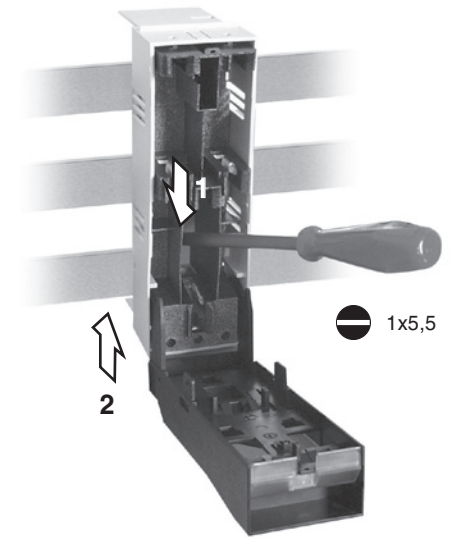
4

Montage / Assembly

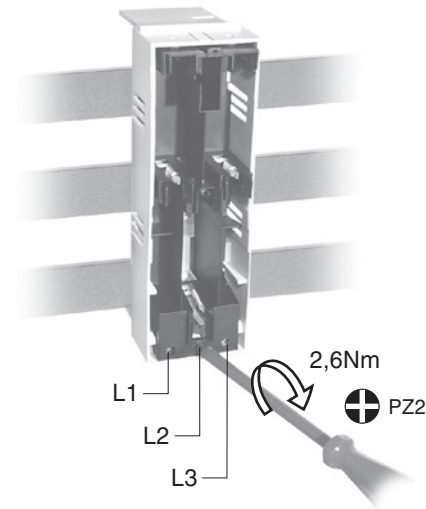


5

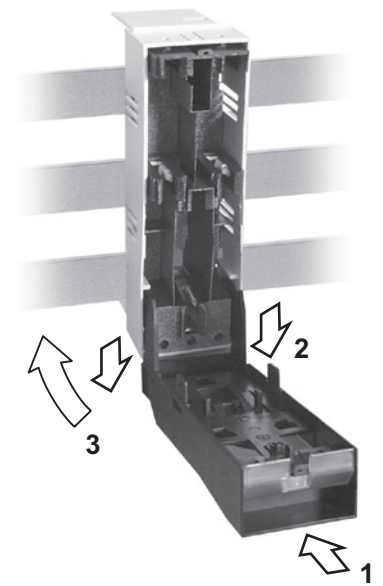
Demontage / Disassembly




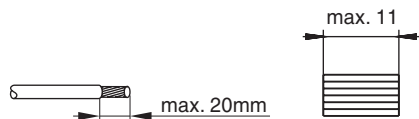
6



7



| Anschlußart | Anzugsdrehmoment | Klemmbereich Kabel | Schienen- bzw. Flachbandabmessungen |
|---|-------------------|--|---|
| Terminal type | Tightening torque | Clamping range | Size flat strip |
|  Flachanschluss M8 | 12 - 15 Nm | Kabelschuhe nach DIN 46234 u. 46235 | - |
| Screw terminal M8 | 12 - 15 Nm | cable lugs acc. to DIN 46234 and 46235 | - |
|  Schellenklemmenanschluss | 2,6 Nm | 1,5 - 70 mm ² Cu | Stromschiene max. 9x8 Flex. Flachband max. 6x9x0,8 |
| Clip terminal | 2,6 Nm | 1,5 - 70 mm ² Cu | Busbars max. 9x8 flexible flat strip max. 6x9x0,8 |
|  Prismenklemmenanschluss | 2,6 Nm | 10 - 70 mm ² Al/Cu | - |
| Prism clamp | 2,6 Nm | 10 - 70 mm ² Al/Cu | - |
|  Fahrstuhlklemme | 2,6 Nm | 1,5 - 70 mm ² Cu | - |
| Elevator terminal | 2,6 Nm | 1,5 - 70 mm ² Cu | - |




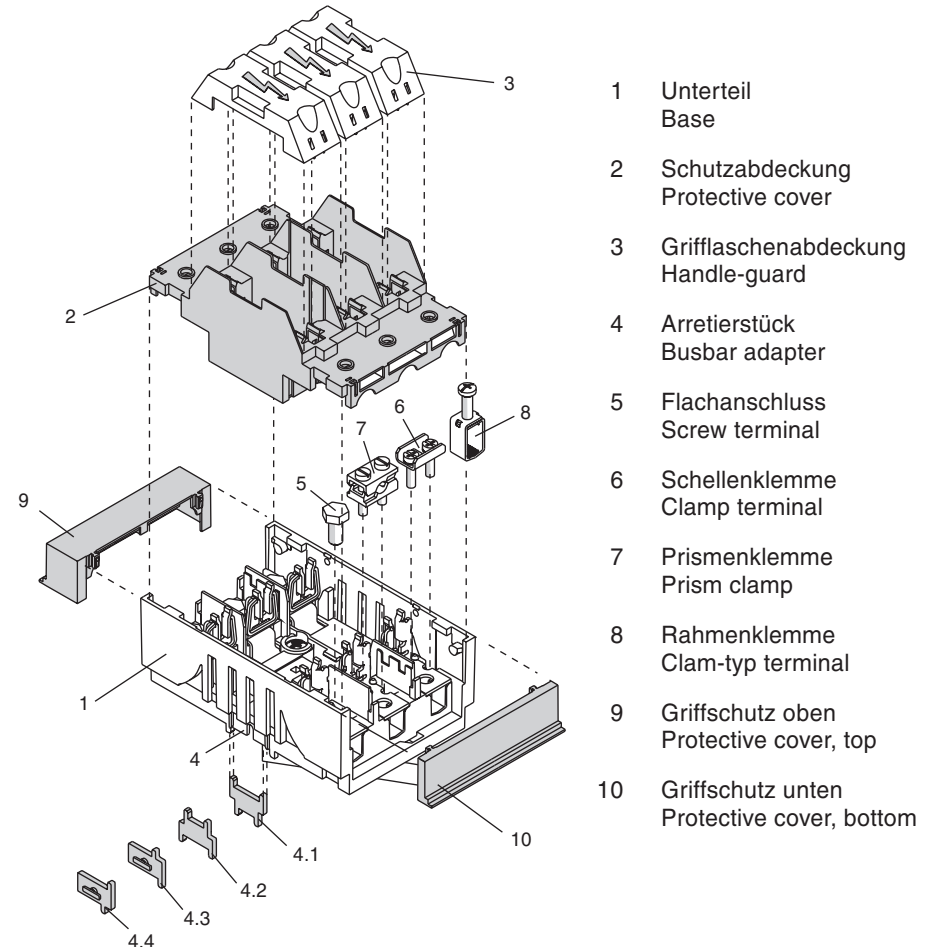
Gebrauchsanleitung Installation Instructions

GA-G002

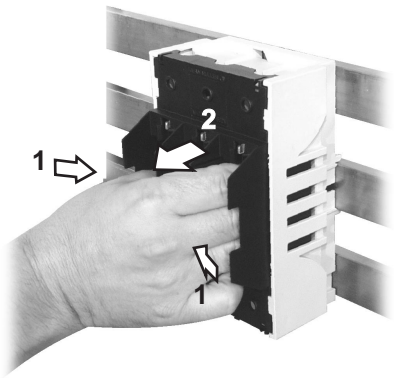
14517c

CE NH-Sicherungsunterteil Gr. 00 Sammelschienenmontage LV HRC fuse-bases Size 00 Busbar mounting

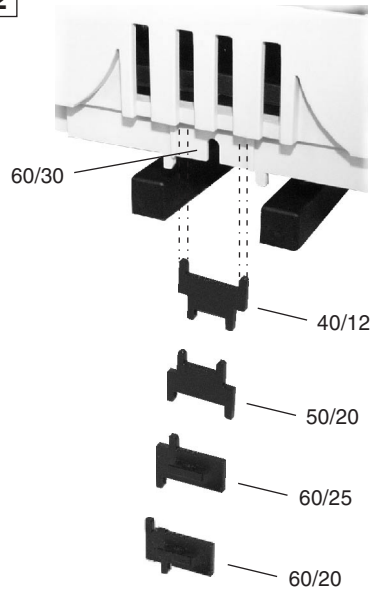
 Vor Beginn der Arbeiten Gerät spannungsfrei schalten. Inbetriebsetzung und Wartung nur durch Fachpersonal. To prevent electrical shock disconnect from power source before installing or servicing. Work and maintenance by skilled staff only.



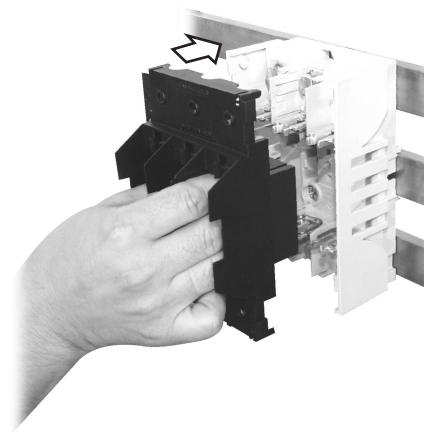
1



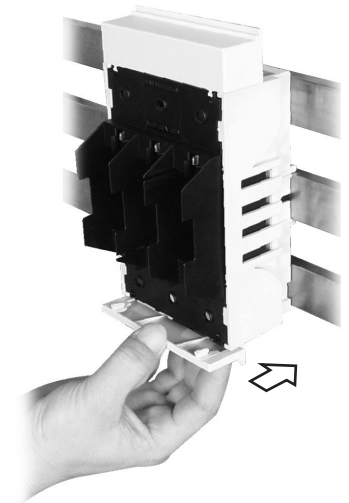
2



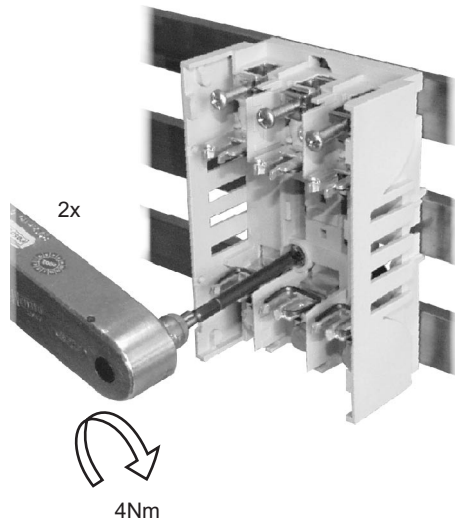
5



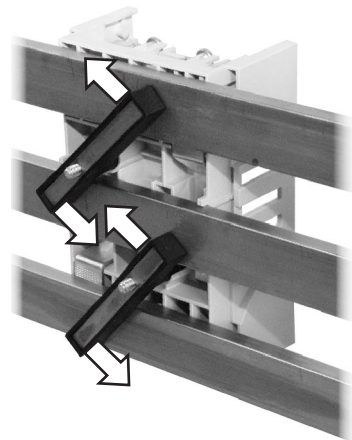
6



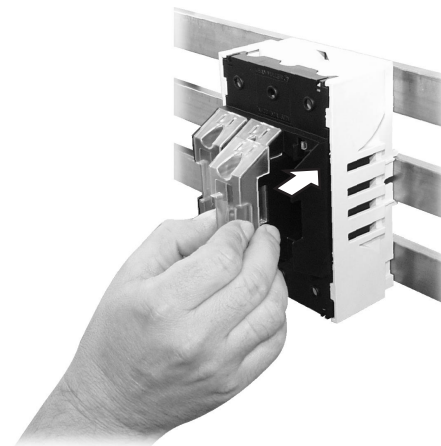
3



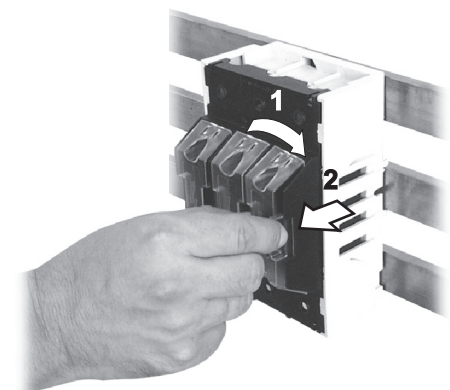
4



7



8



Gebrauchsanleitung Installation Instructions

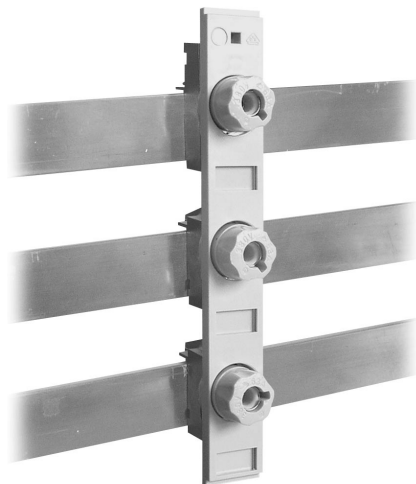
GA-G005

14540C

CE D-Reitersicherungssockel
für 60mm
Sammelschienensysteme
**D Busbar-Mounting Fuse Bases
for 60mm busbar systeme**



Vor Beginn der Arbeiten Gerät
spannungsfrei schalten.
Inbetriebsetzung und Wartung
nur durch Fachpersonal.
To prevent electrical shock
disconnect from power source
before installing or servicing.
Work and maintenance by
skilled staff only.



Anschlußart "F25"
Terminal type "F25"

Anzugsdrehmoment
Tightening torque

Klemmbereich Kabel
Clamping range



Fahrstuhlklemme / Elevator terminal

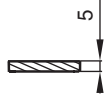
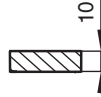
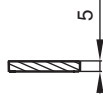
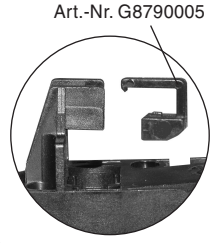
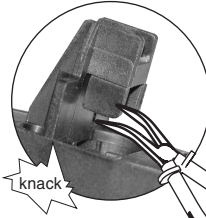
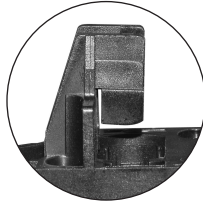
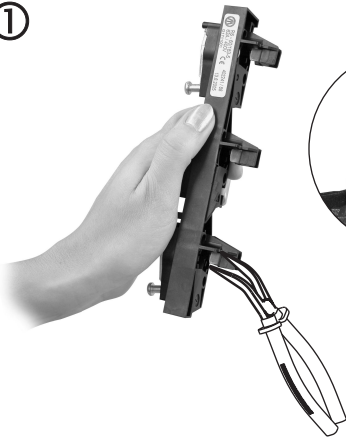
2,6 Nm

1 - 25 mm² Cu

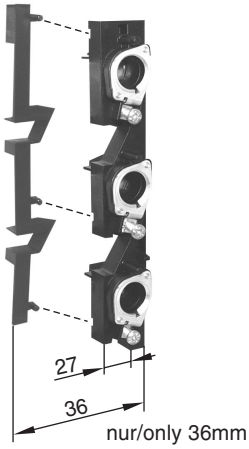


Technische Änderungen vorbehalten!
Subject to technical alterations!

①

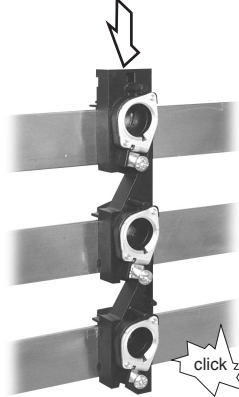


②

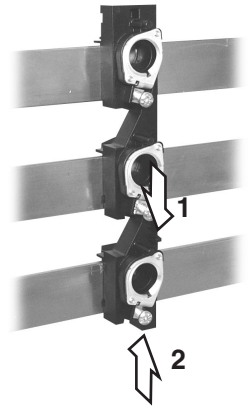


③

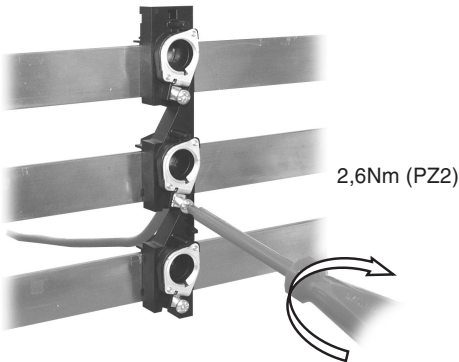
Montage / Assembly



Demontage / Disassembly



④



⑤

